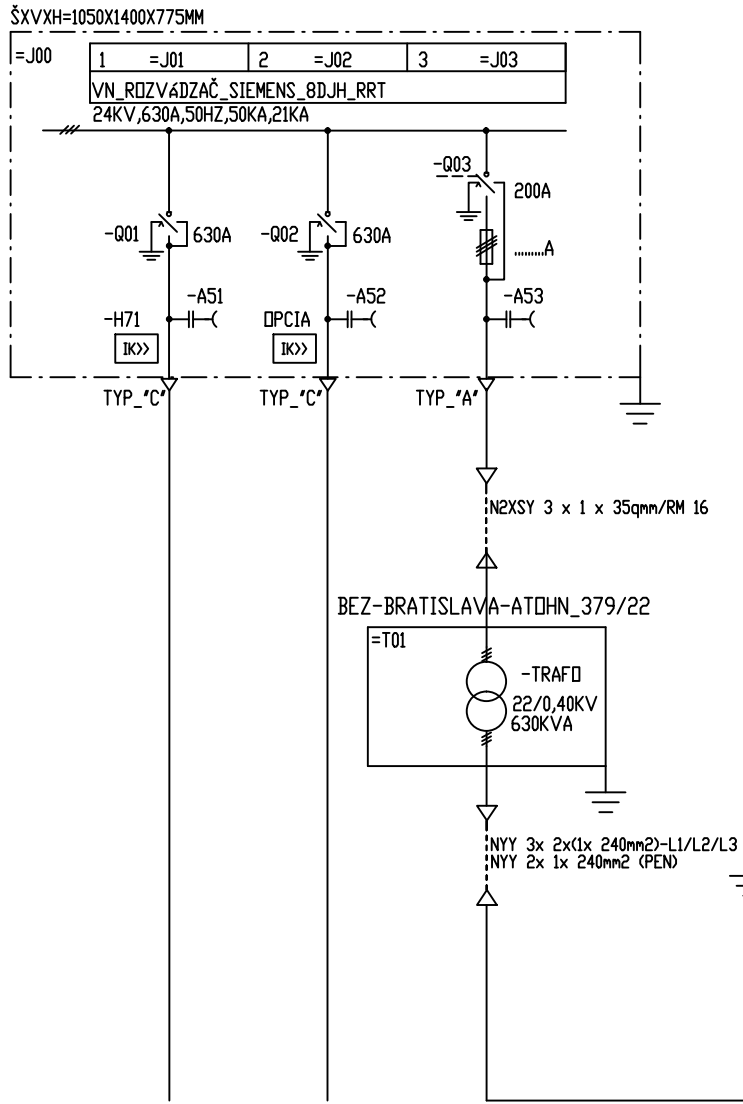
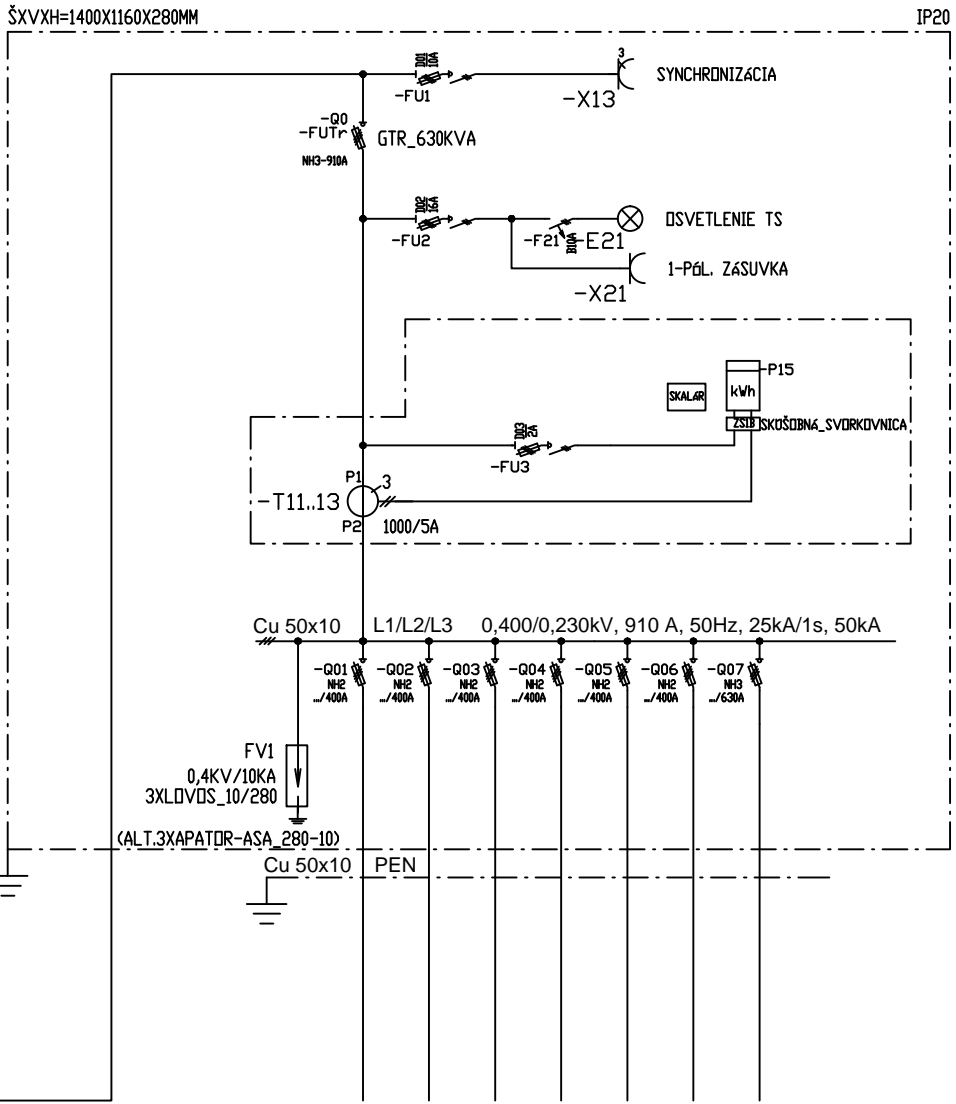


VN ROZVÁDZAČ 8DJH-RRT



NN ROZVÁDZAČ 910NSL-7/K/M



CAE - escad AERO
Projekt: VSD

Dátum	03/2018		Beton- und Energietechnik Heinrich Gräper GmbH & Co. KG Am Buchweizenberg 11-12 6909 Wittstock - Heiligenbrabe	1-PÓLOVÁ SCHÉMA VN A NN TS HKP 1X630 kVA	TYP TRAFOSTANICE:	Gräper-Europe -Trst. "HKP" NAZOV STAVBY:	Mierka: -
Kreslil	ING. LOULA				Strana:		
Overil					Z		
Zust.	Zmena	Dátum	Meno	Norma	Urspr.:	Ers.f.:	Ers.d.: