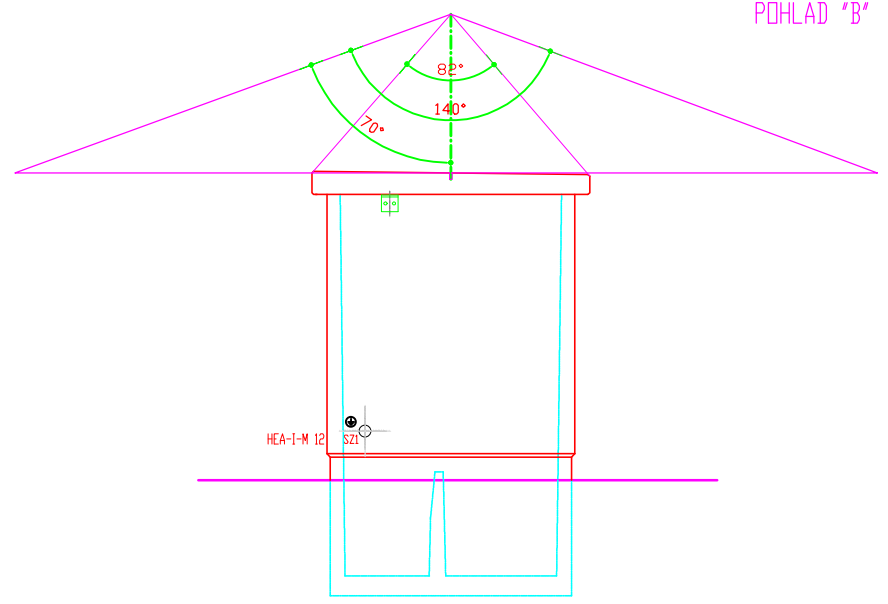
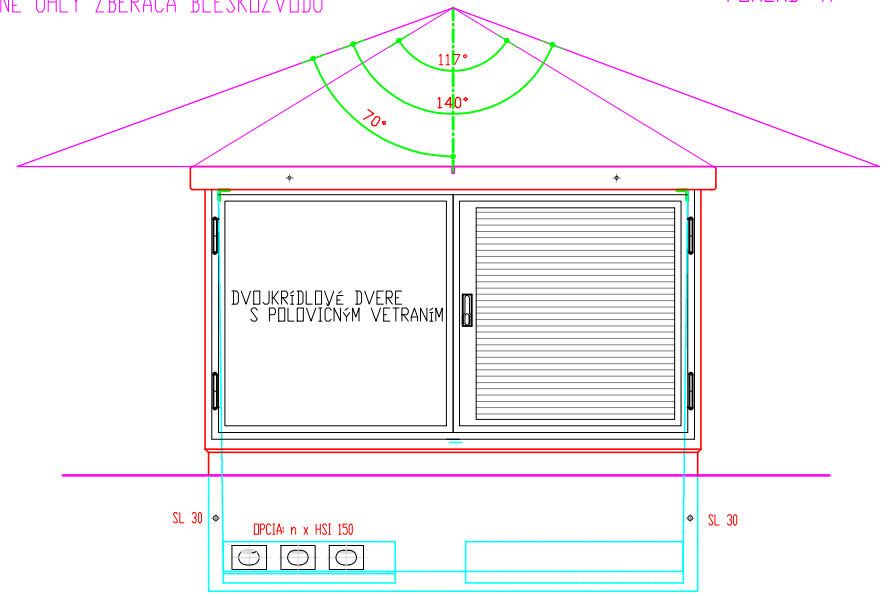
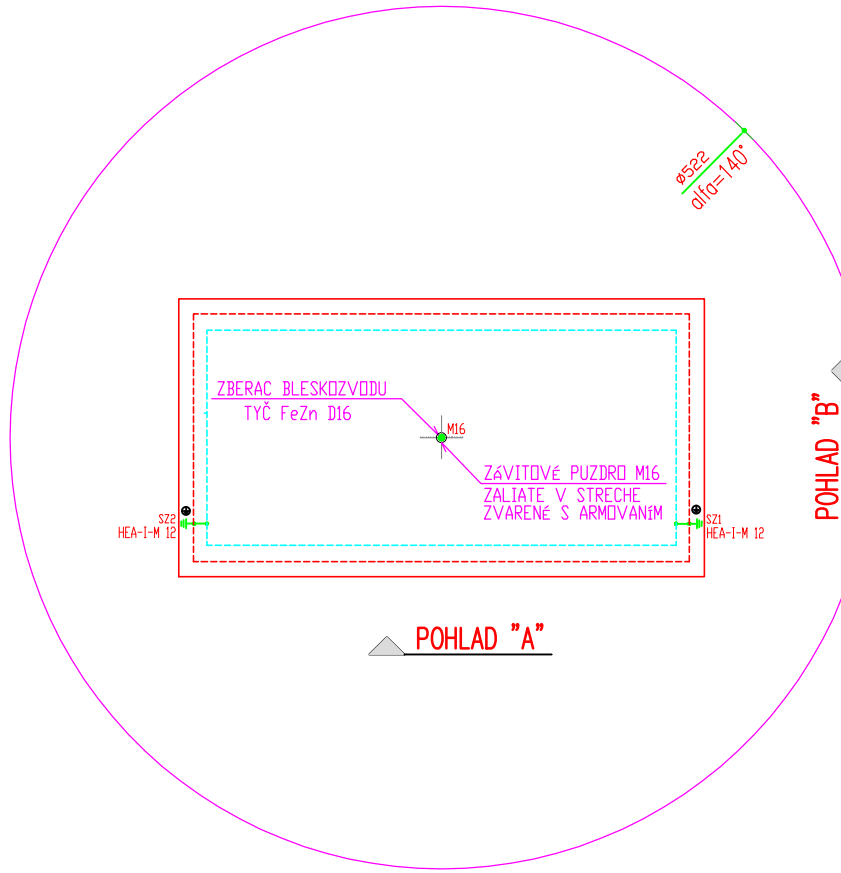


OCHRANA PRED BLESKOM
 alfa = OCHRANNÝ UHOL (LPS1 - 140°)

OCHRANNÉ UHLY ZBERAČA BLESKOZVODU

POHLAD "A"

PôDORYS



POHLAD "B"

POHLAD "A"

CAE - escad AERO
 Projekt: GRAEPER-EUROPE_KATALOG

Dátum	10/2016	GRÄPER	Beton- und Energietechnik Heinrich Gräper GmbH & Co. KG Am Buchweizenberg 11-12 69099 Wittstock - Heiligenbrabe			
Kreslil	Ing. Loula					
Overil						
Zmena	Dátum	Meno	Norma	Urspr.:	Ers.f.:	Ers.d.:

OCHRANNÉ UHLY BLESKOZVODU STANICE HKP-U POHLAD A, B, PôDORYS	TYP TRAFOSTANICE: Gräper-Europe -Trst."HKP"	CISLO PROJEKTU:	CISLO VYKRESU:	Strana xx Z xx
--	--	-----------------	----------------	-------------------