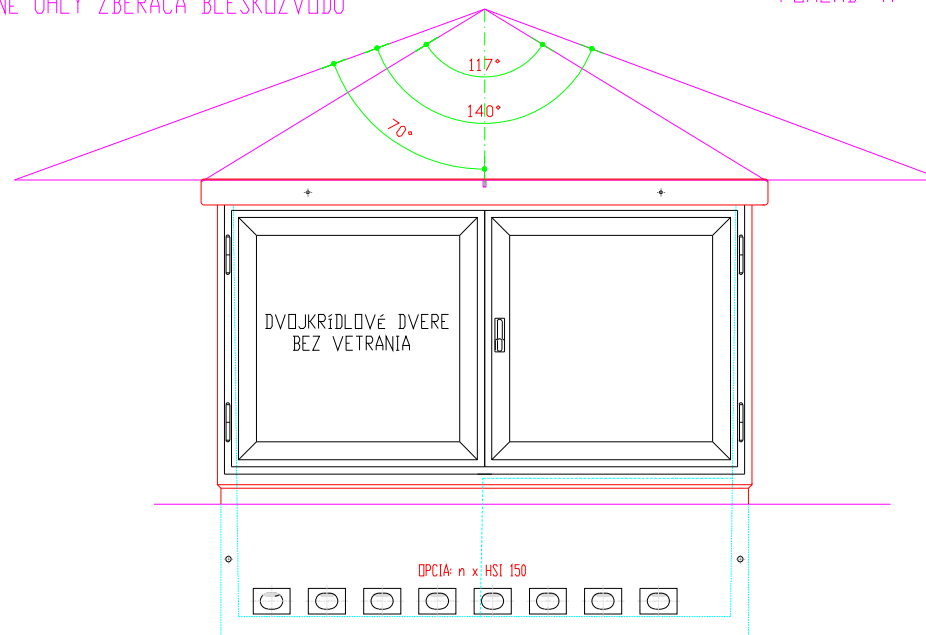


# OCHRANA PRED BLESKOM

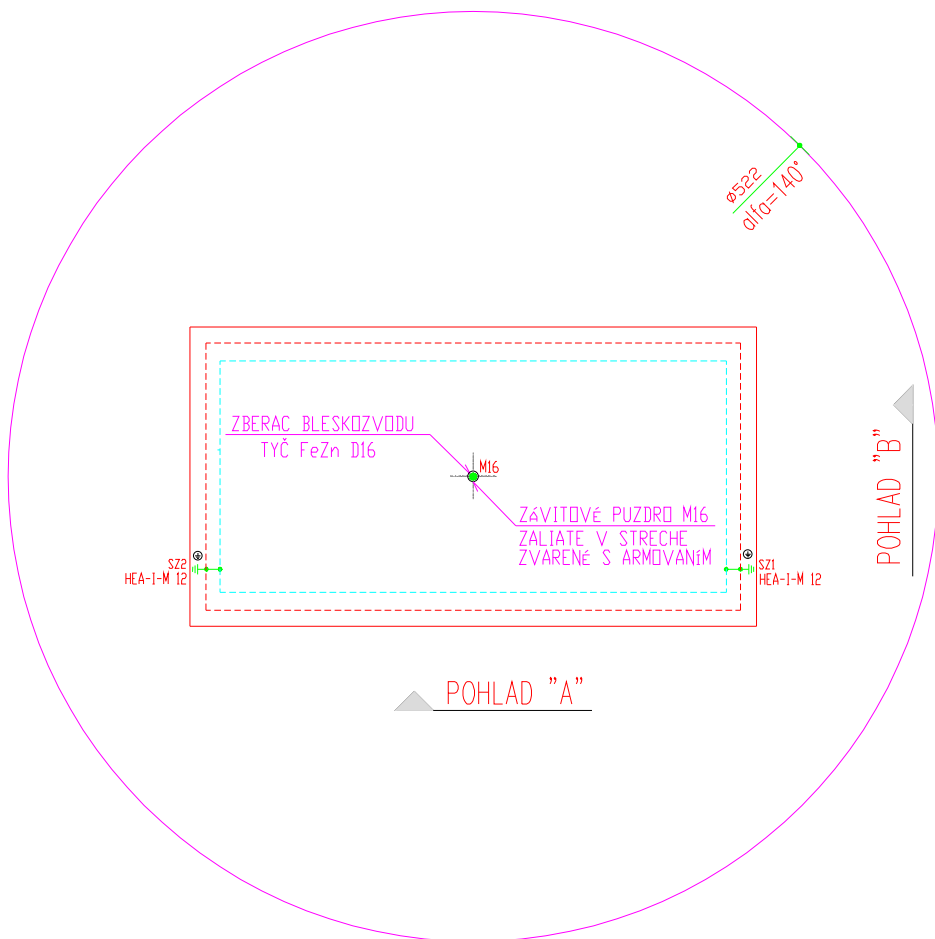
alfa = OCHRANNÝ UHOL (LPS1 - 140°)

## OCHRANNÉ UHLY ZBERAČA BLESKOZVODU

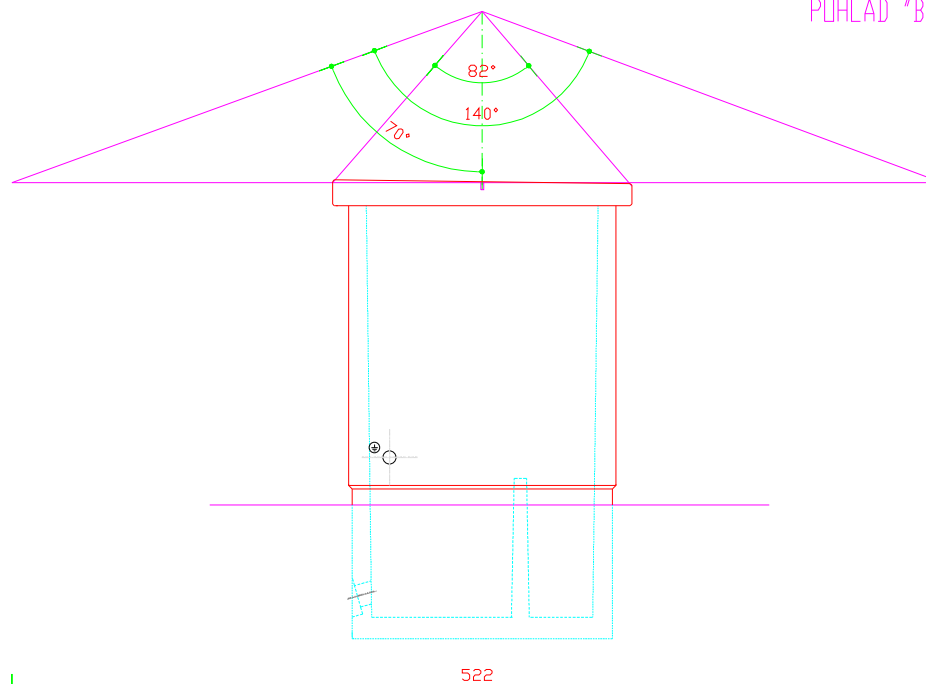
### POHLAD "A"



## PÔDORYS



### POHLAD "B"



CAE - etscad AERO  
Projekt: GRAEPER-EUROPE\_KATALOG

Dátum	11/2020	<b>GRAEPER</b>	Betón- und Energietechnik Heinrich Gräper GmbH & Co. KG Am Buchweizenberg 11-12 16909 Wiltsfock - Helligengrabe
Kreslil	Ing. Loula		
Overil		Urspr.:	Ers.f.:
Norma			Ers.d.:

OCHRANNÉ UHLY BLESKOZVODU  
STANICE HKP-Ü  
POHLAD A, B, PÔDORYS

TYP TRAFOSTANICE: Gräper-Europe - Spst "HKP-Ü"	CISLO VYKRESU:	Strana	xx
CISLO PROJEKTU:		Z	xx