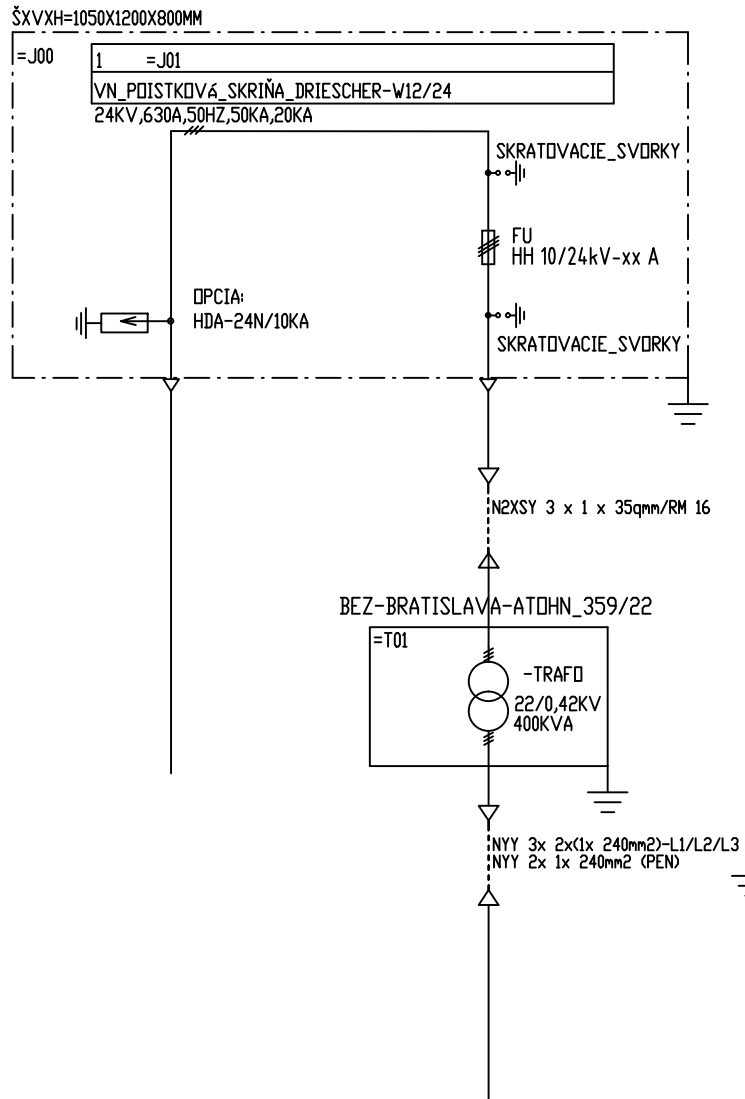
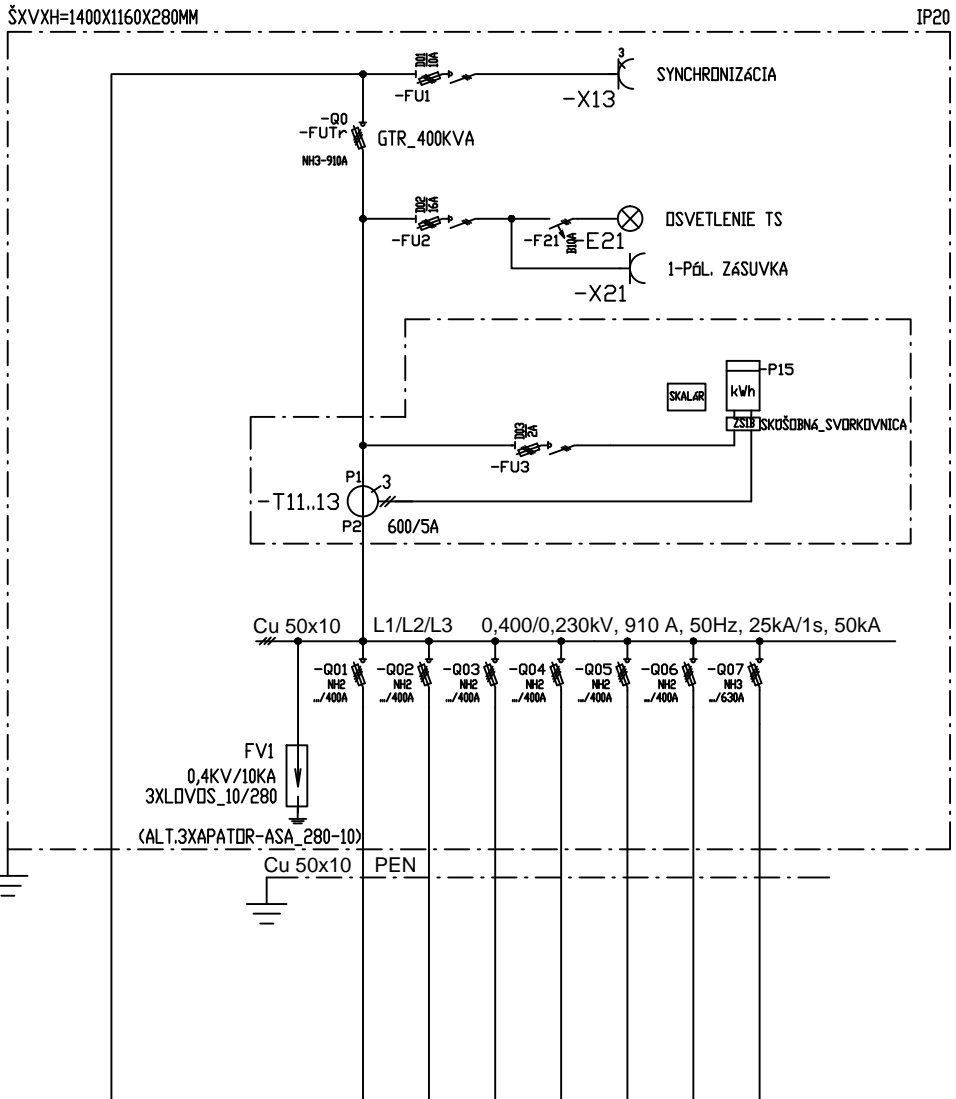


VN POISTKOVÁ SKRIŇA DRIESCHER - W12/24



NN ROZVÁDZAČ 910NSL-7/K/M



CAE - escad AERO
Projekt: VSD

Dátum	02/2018	GRÄPER	Beton- und Energietechnik Heinrich Gräper GmbH & Co. KG Am Buchsteinberg 11-12 6909 Wittstock - Heiligenbrabe	1-PÓLOVÁ SCHÉMA VN A NN TS HKP 1X400 kVA	TYP TRAFOSTANICE: Gräper-Europe -Trst. "HKP" NAZOV STAVBY:	Mierka: -	
Kreslil	ING. LOULA					Strana:	
Overil							Z
Zust.	Zmena	Dátum	Meno	Norma	Urspr.:	Ers.f.:	Ers.d.: