

1

2

3

4

5

6

7

8

A

B

C

D

E

F

A

B

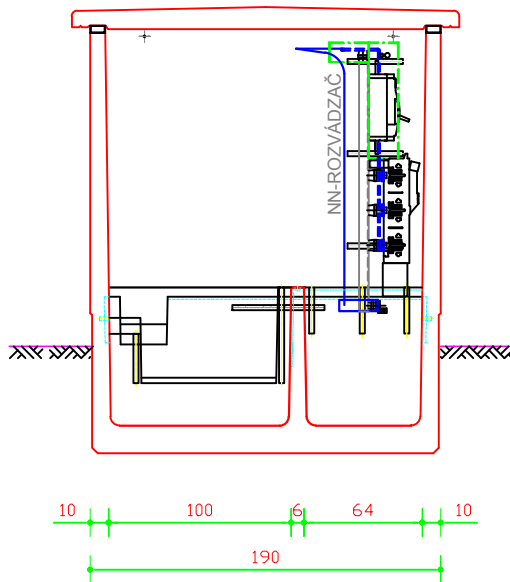
C

D

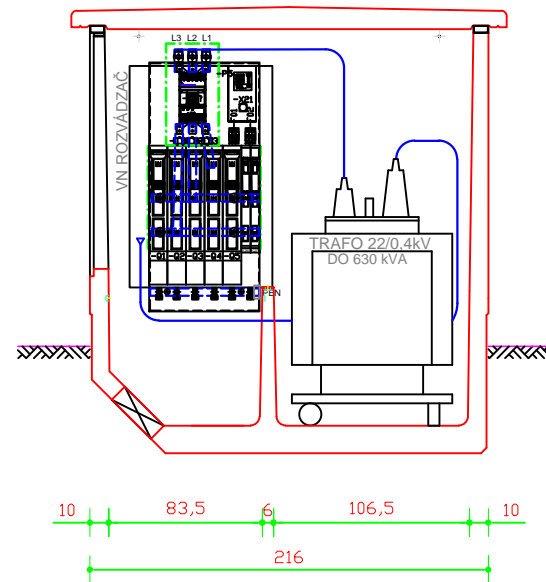
E

F

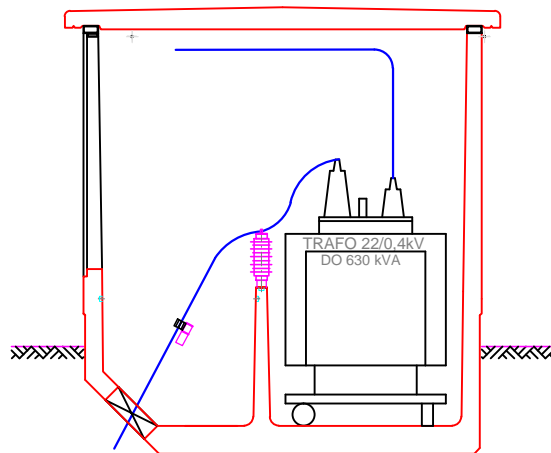
REZ "A-A"



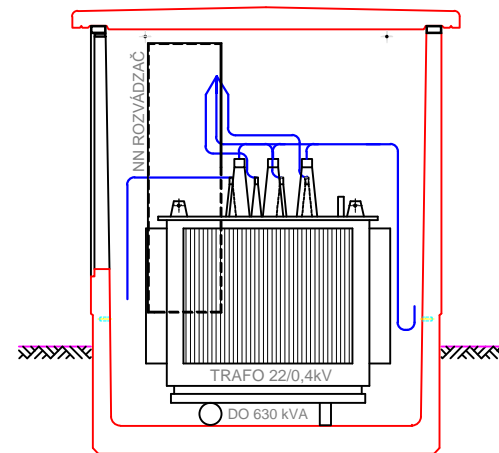
REZ "B-B"



REZ "C-C"



REZ "D-D"



CAE - escad AERO
Projekt: GRAEPER-EUROPE_KATALOG

Dátum	07-15
Kreslil	ING. LOULA
Overil	
Norma	

GRÄPER

Betón- und Energietechnik
Heinrich Gräper GmbH & Co. KG
Am Buchweizenberg 11-12
16909 Wittstock - Heligengrabe

REZY TRAFOSTANICOU
MKP 800
Rez "A", "B", "C"

TYP TRAFOSTANICE:
Gräper-Europe -Trst."MKP 800"
CISLO PROJEKTU:
xxxxx

CISLO VYKRESU:

Mierka:	
Strana	xx
Z	xx