

1

2

3

4

5

6

7

8

A

B

C

D

E

F

A

B

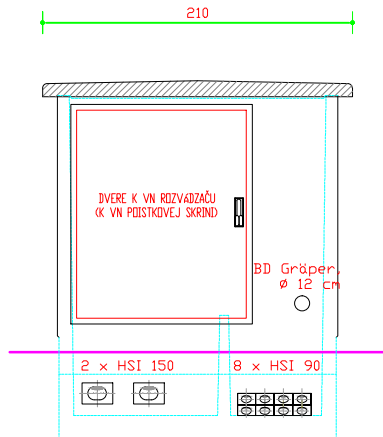
C

D

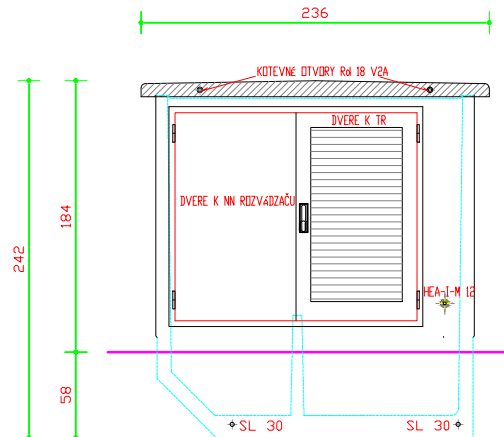
E

F

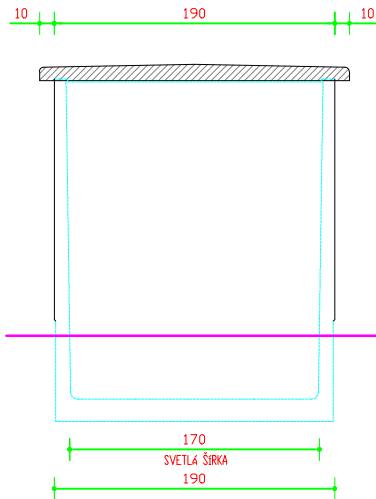
POHLAD "A"



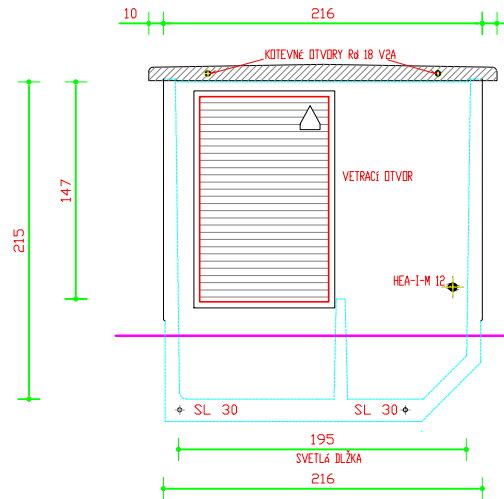
POHLAD "B"



POHLAD "C"



POHLAD "D"



CAE - escad AERO
Projekt: GRAEPER-EUROPE_KATALOG

POZN: PRED 03/2014 BOLI POUŽÍVANÉ OKÁ Rd 30 RESP. Rd 16

15 >

Dátum	06-14
Kreslil	ING. LOULA
Overil	
Norma	

GRÄPER

Beton- und Energietechnik
Heinrich Gräper GmbH & Co. KG
Am Buchweizenberg 11-12
6909 Wittstock - Heiligenbrabe

POHLADY NA TRAFOSTANICU
MKP 800
Pohľad A, B, C, D

TYP TRAFOSTANICE:
Gräper-Europe - Trst. "MKP 800"
ČÍSLO PROJEKTU:

ČÍSLO VYKRESU:

Mierka:

Strana xx
Z xx

Zmena

Dátum

Meno

Norma

Urspr.:

Ers.f.:

Ers.d.: