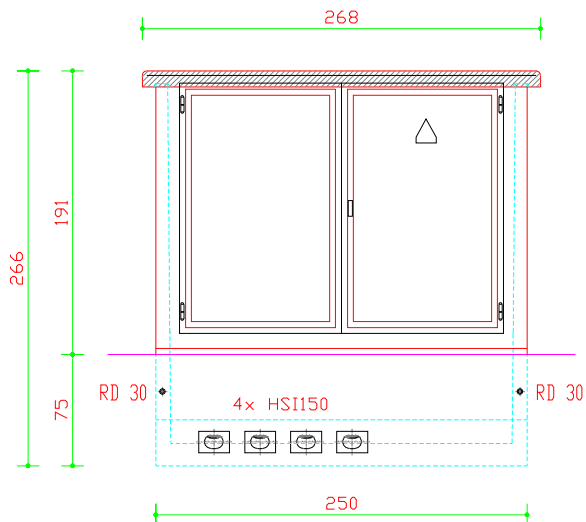
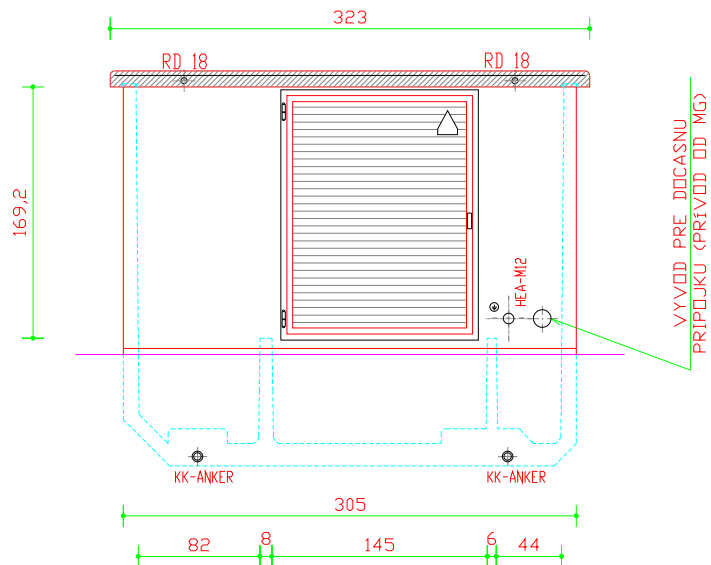


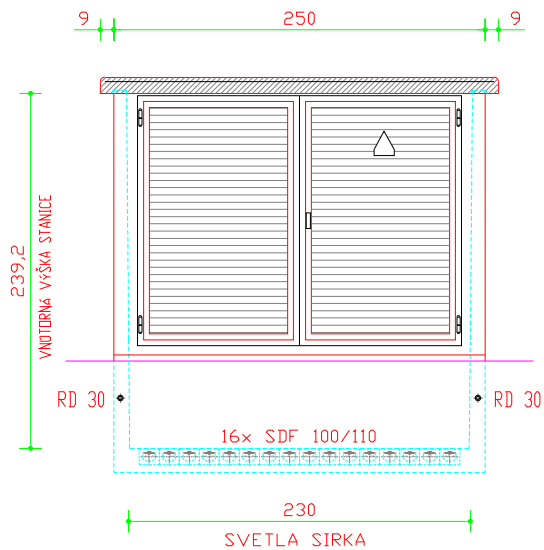
POHLAD "A"



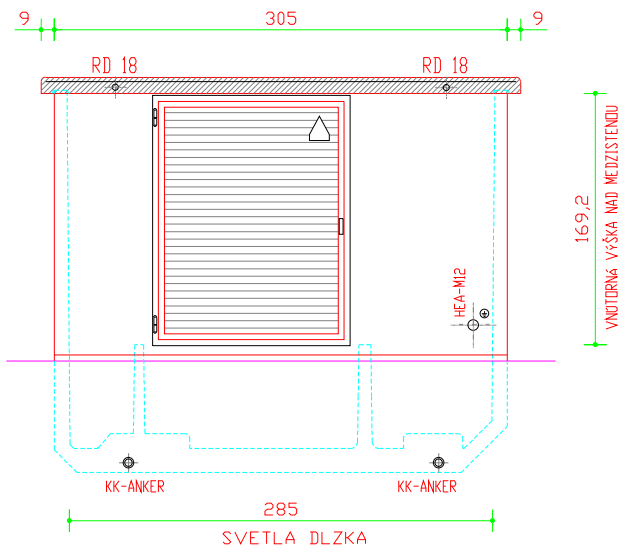
POHLAD "B"



POHLAD "C"



POHLAD "D"



POZN: RD30 = TRANSPORTNÉ OKÁ
KK-ANKER = MANIPULAČNÉ KOTVY

CAE - ecsad AERO
Projekt: GRAEPER-EUROPE_KATALOG

Dátum 03/2020
Kreslil ING. LOULA
Overil xxxxx

GRAEPER

Beton- und Energietechnik
Heinrich Gräper GmbH & Co. KG
Am Buchweizenberg 11-12
16909 Wiltslock - Helligengrabe

POHLADY NA TRAFOSTANICU
GBU 2000 1TR
Pohľad A, B, C, D

TYP TRAFOSTANICE:
Gräper-Europe - Trst. "GBU 2000"

CÍSLO PROJEKTU:

CÍSLO VYKRESU:

Strana xx
Z xx