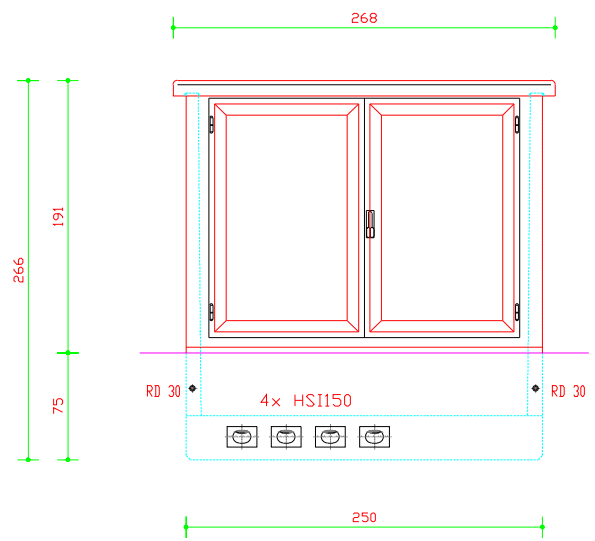
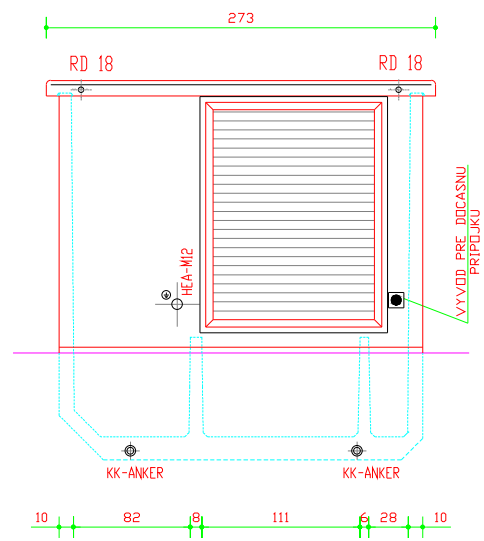


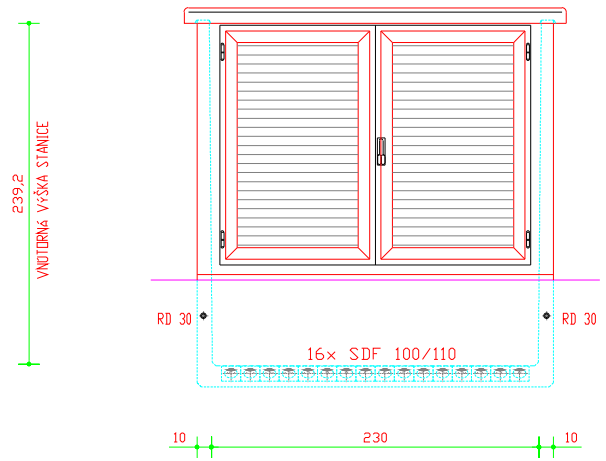
POHLAD "A"



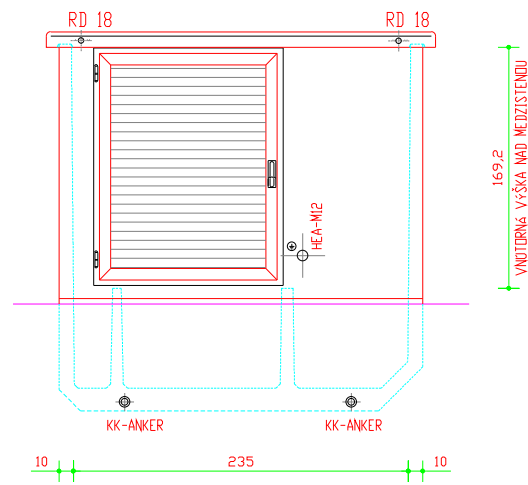
POHLAD "B"



POHLAD "C"



POHLAD "D"



POZN: RD30 = TRANSPORTNÉ DKÁ
KK-ANKER = MANIPULAČNÉ KOTVY

			Dátum 03/2020	GRAEPER	Betón- und Energietechnik Heinrich Gräper GmbH & Co. KG Am Buchweizenberg 11-12 16909 Wiltslock - Helligengrabe		POHLADY NA TRAFOSTANICU GBU 1000 Pohľad A, B, C, D		TYP TRAFOSTANICE: Gräper-Europe - Trst. "GBU 1000"			
			Kreslil ING. LOULA						ČÍSLO PROJEKTU:		ČÍSLO VYKRESU:	
			Overil xxxxx								Strana xx	
Zmena	Dátum	Meno	Norma	Urspr.	Ers.f.	Ers.d.					Z xx	