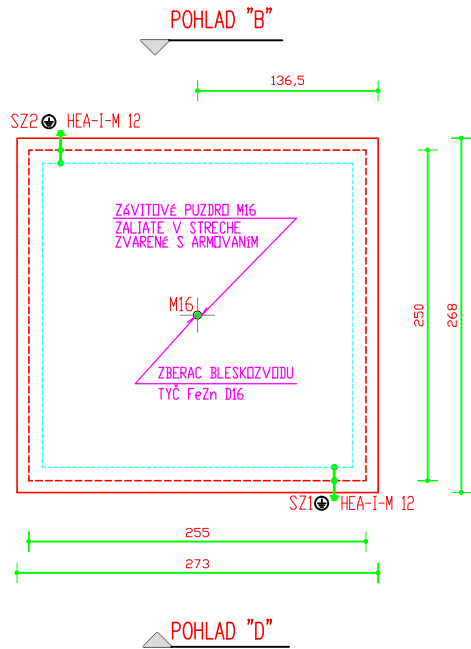


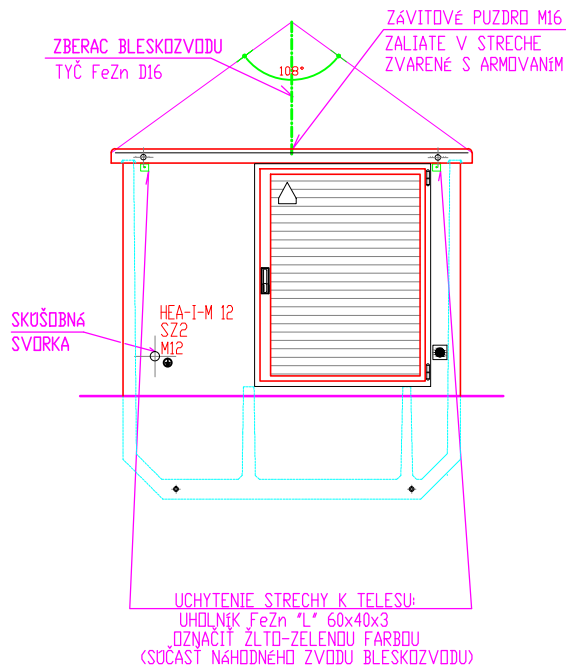
1 2 3 4 5 6 7 8

A  
B  
C  
D  
E  
F

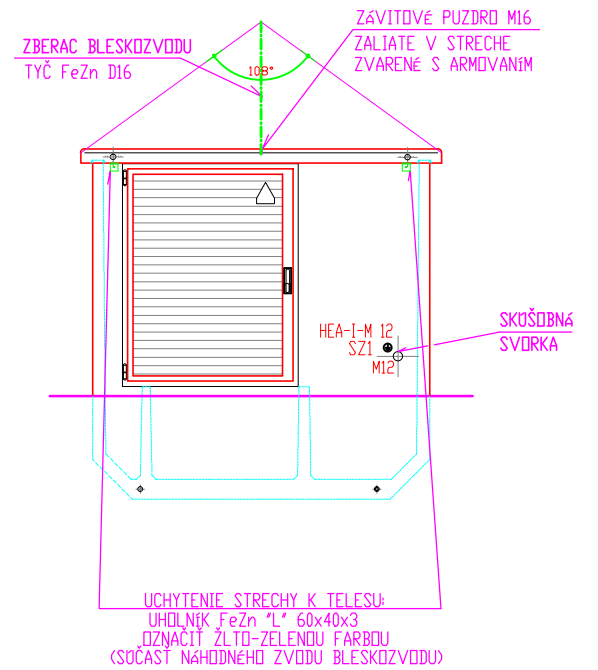
PODORYS



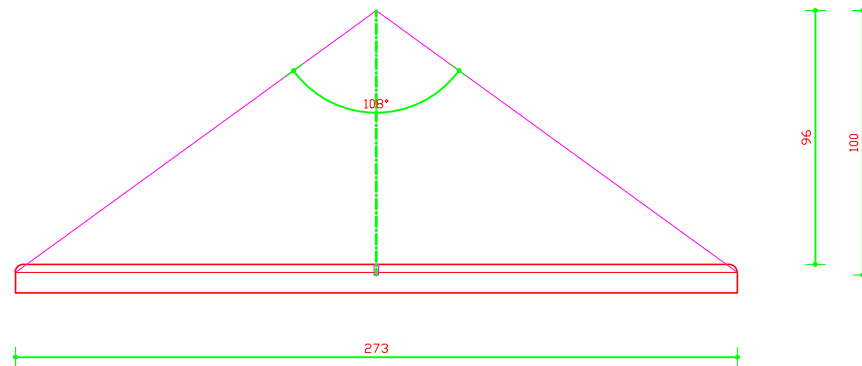
POHLAD B



POHLAD D



DETAIL OCHRANNÉHO UHLA ZBERAČA BLESKOZVODU



CAE - escad AERO  
Projekt: GRAEPER-EUROPE\_KATALOG

15 >

Dátum 05/2014  
Kreslil Ing. Loula  
Overil

**GRÄPER**

Beton- und Elektrotechnik  
Heinrich Gräper GmbH & Co. KG  
Am Buchweizenberg 11-12  
16909 Wittstock - Heliengrabe

BLESKOZVOD  
GBÜ 1000  
POHLAD B; D, PôDORYS

TYP TRAFOSTANICE:  
Gräper-Europe -Trst."GBÜ 1000"  
CISLO PROJEKTU: CISLO VYKRESU:

Strana xx  
Z xx

Zmena Dátum Meno Norma Urspr.: Ers.f.: Ers.d.: